



## AANGENAAM LEGMEER te Uithoorn

TYPE 4 bnr. 7



**DEZE KEUKEN  
COMPLEET  
MET APPARATUUR  
IN JE NIEUWE WONING**

### Eigenschappen



Vlakke deur van MDF  
voorzien van hoogglans  
acryllaag. Voorzijde glad,  
achterzijde mat afgewerkt  
in dezelfde kleur. Rondom  
met laser afgewerkt. Dikte  
19 mm.

### Keuze uit 6 kleuren voor keukentype Pallas



Apparatuur

**SIEMENS**

# Waarom een Bruynzeel keuken?

- ✓ Keuze uit diverse kleuren voor de keuken, het blad en de grepen (tegen meerprijs)
- ✓ Betaalbare en gebruiksvriendelijke keukens in alle stijlen
- ✓ Wij ontwerpen altijd een 3D weergave
- ✓ Inmeten, bezorgen en monteren inbegrepen
- ✓ De keuken wordt altijd klaar voor gebruik en persoonlijk opgeleverd
- ✓ Alle details van het project zijn bij ons bekend
- ✓ Samenwerking met de aannemer in het bouwtraject
- ✓ CO<sub>2</sub>-neutraal geproduceerde keukens van eigen bodem
- ✓ Al 80 jaar ervaring



Als eerste én enige  
keukenfabrikant in  
Europa produceren  
wij onze keukens  
CO<sub>2</sub>-neutraal.

## De mogelijkheden zijn oneindig

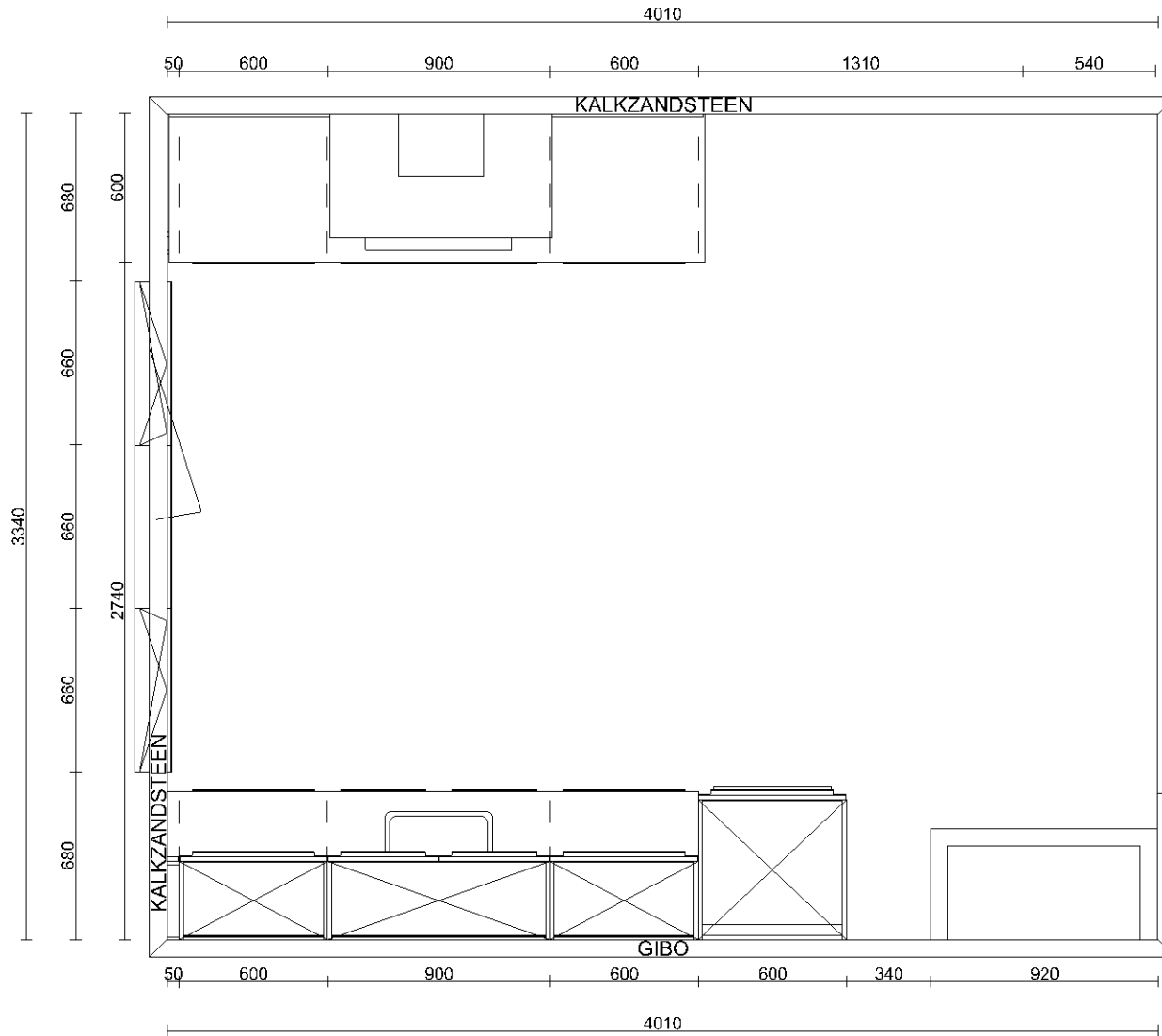


In de winkel ontwerpen we samen  
de keukens die werkt. Voor u.  
Loop gerust eens binnen of kijk op  
[www.bruynzeelkeukens.nl](http://www.bruynzeelkeukens.nl).

[klantcontact@bruynzeelkeukens.nl](mailto:klantcontact@bruynzeelkeukens.nl)

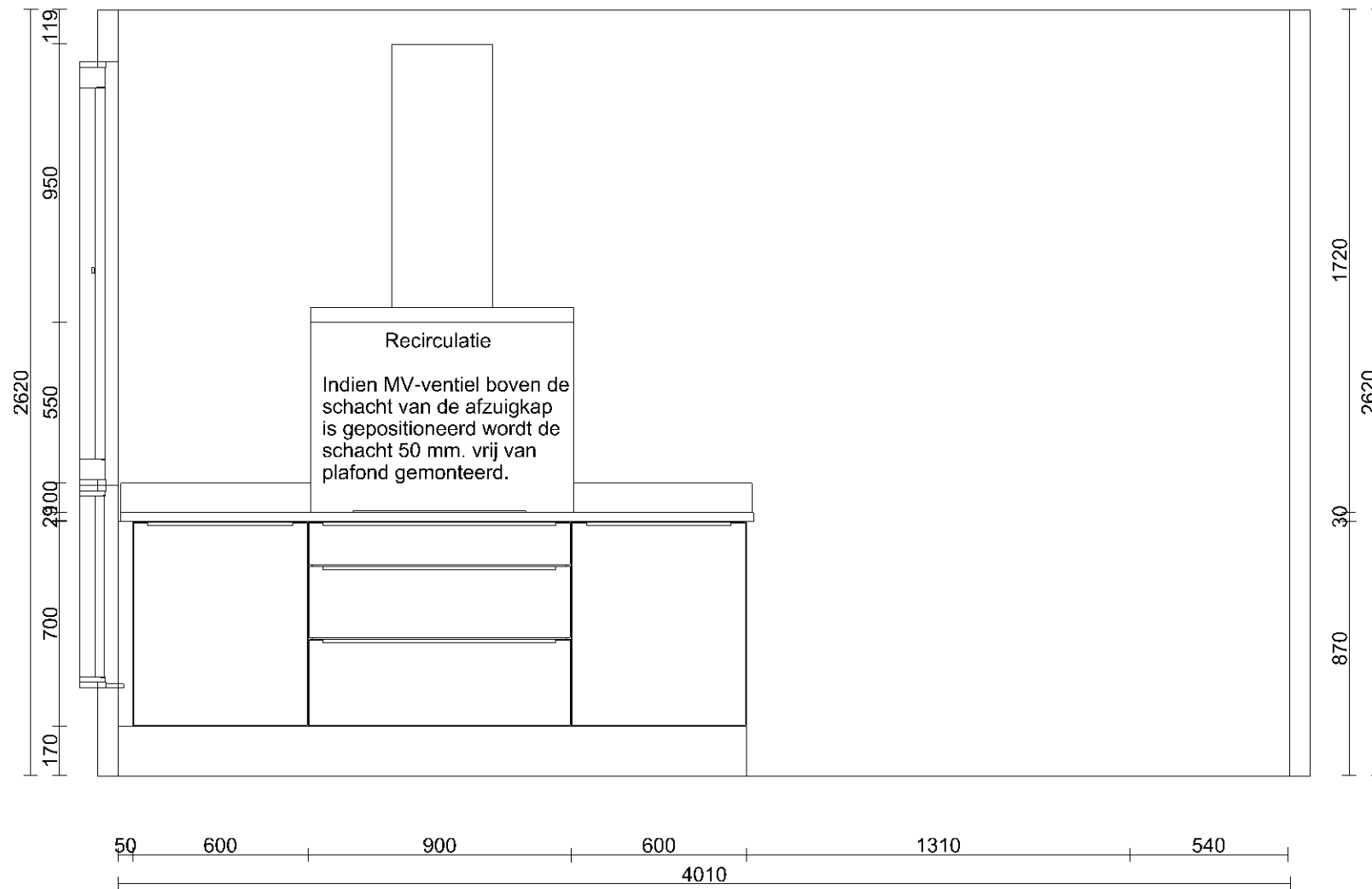
**bruynzeel**  
**KEUKENS**

De keukens die werkt.



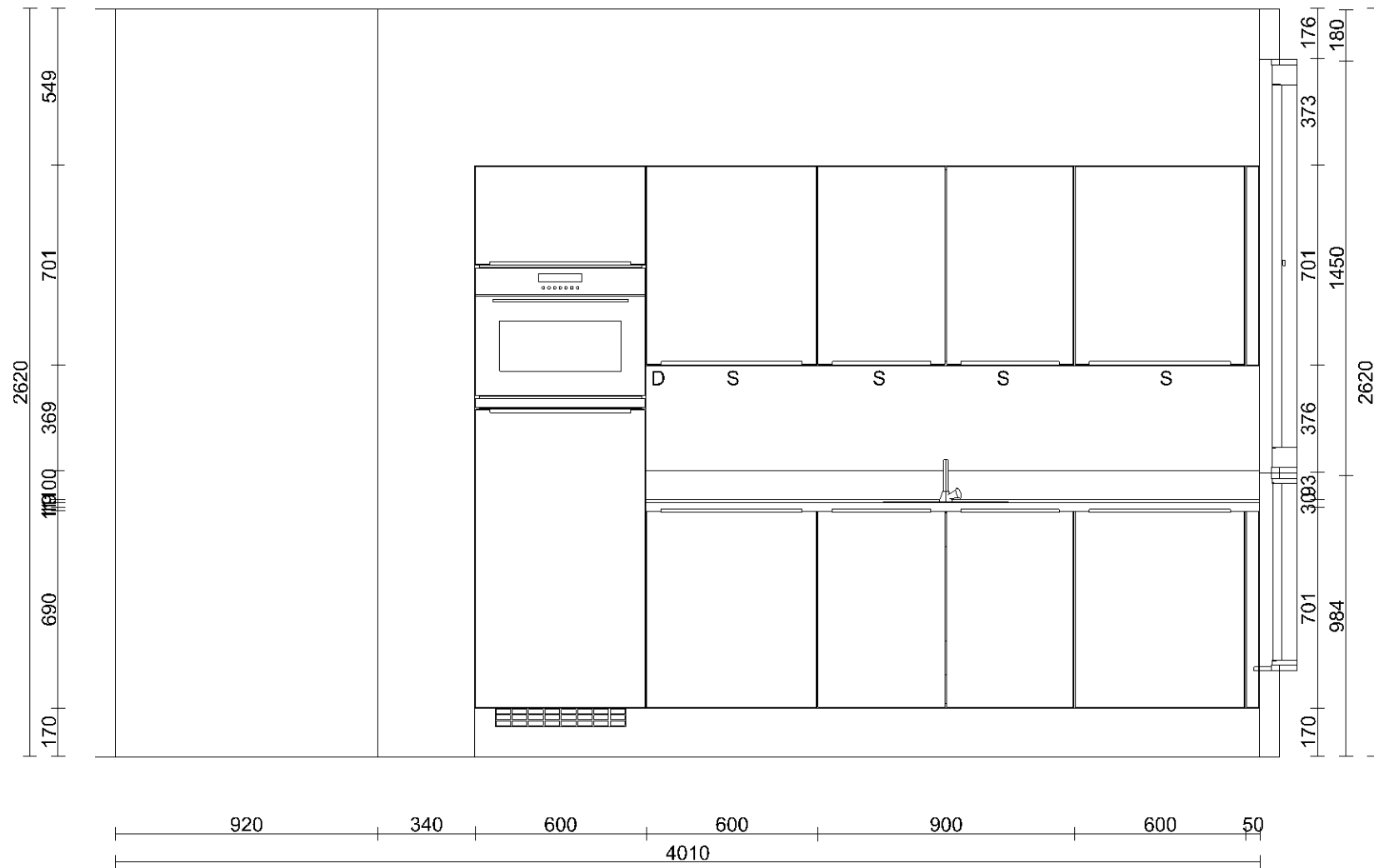
Klant	Van Wijnen Projectontw. West B.V.	Project	Legmeer West te Uithoorn	Datum	14-6-2018
Referentie		BouwNr	-	Schaal	-
Bonnummer	45025936.01.16	Leveradres	Opstelling Veld A type B2 Excellent parallel / bnr. 7	Versie	DVR 13-04-16
Tekening	Bovenaanzicht	Verkoper	Lenneke Sander-Gorter	Formaat	A4L

Bouwkundige zaken op deze tekening zijn schetsmatig weergegeven. In werkelijkheid kunnen hierop afwijkingen voorkomen. Aan deze tekening kunnen geen rechten worden ontleend.



Klant	Van Wijnen Projectontw. West B.V.	Project	Legmeer West te Uithoorn	Datum	14-6-2018
Referentie		BouwNr	-	Schaal	-
Bonnummer	45025936.01.16	Leveradres	Opstelling Veld A type B2 Excellent parallel / bnr. 7	Versie	DVR 13-04-16
Tekening	Wand aanzicht 1	Verkoper	Lenneke Sander-Gorter	Formaat	A4L

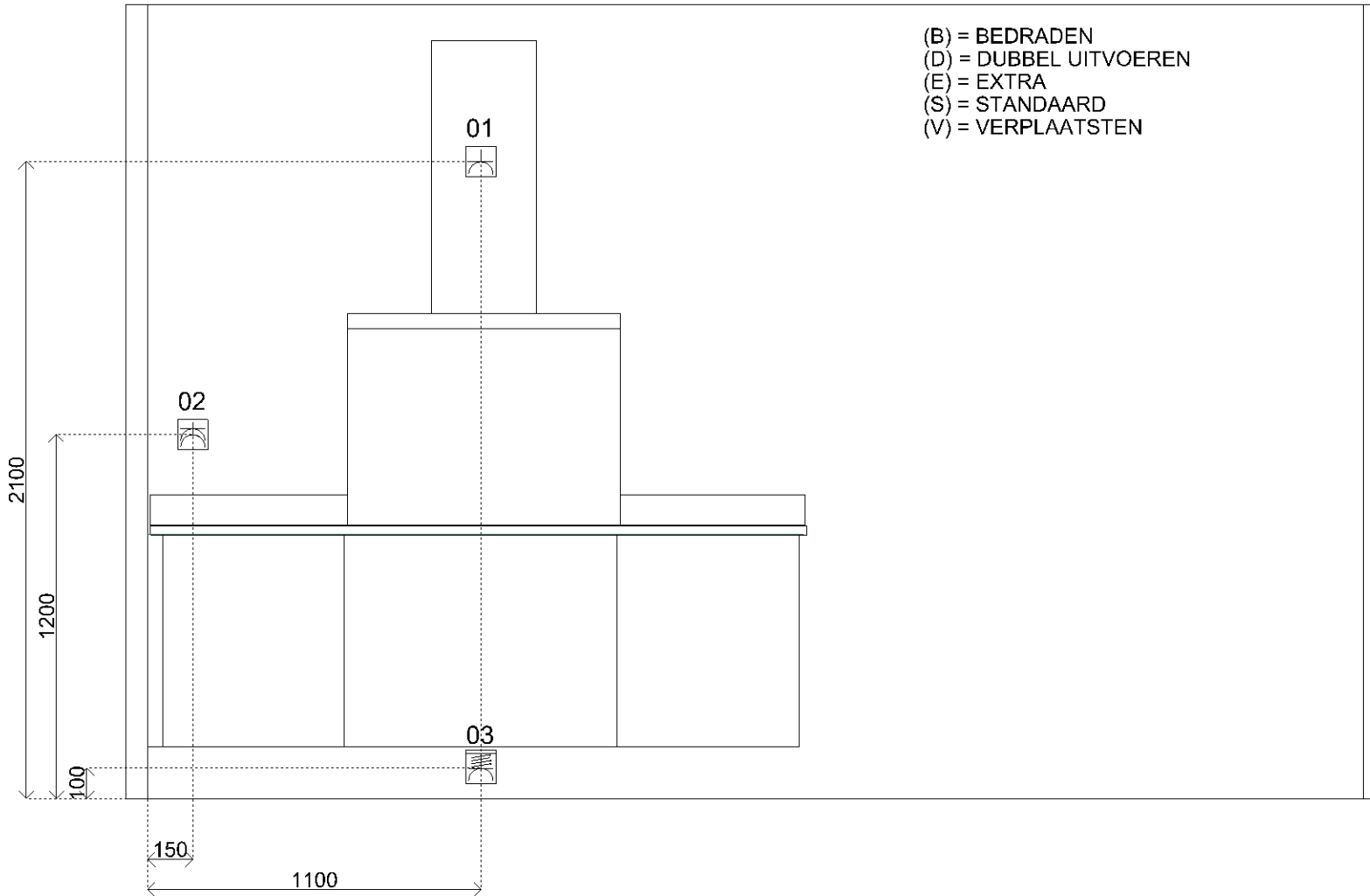
Bouwkundige zaken op deze tekening zijn schetsmatig weergegeven. In werkelijkheid kunnen hierop afwijkingen voorkomen. Aan deze tekening kunnen geen rechten worden ontleend.



Klant	Van Wijnen Projectontw. West B.V.	Project	Legmeer West te Uithoorn	Datum	14-6-2018
Referentie		BouwNr	-	Schaal	-
Bonnummer	45025936.01.16	Leveradres	Opstelling Veld A type B2 Excellent parallel / bnr. 7	Versie	DVR 13-04-16
Tekening	Wand aanzicht 3	Verkoper	Lenneke Sander-Gorter	Formaat	A4L

Bouwkundige zaken op deze tekening zijn schetsmatig weergegeven. In werkelijkheid kunnen hierop afwijkingen voorkomen. Aan deze tekening kunnen geen rechten worden ontleend.

(B) = BEDRADEN  
 (D) = DUBBEL UITVOEREN  
 (E) = EXTRA  
 (S) = STANDAARD  
 (V) = VERPLAATSTEN

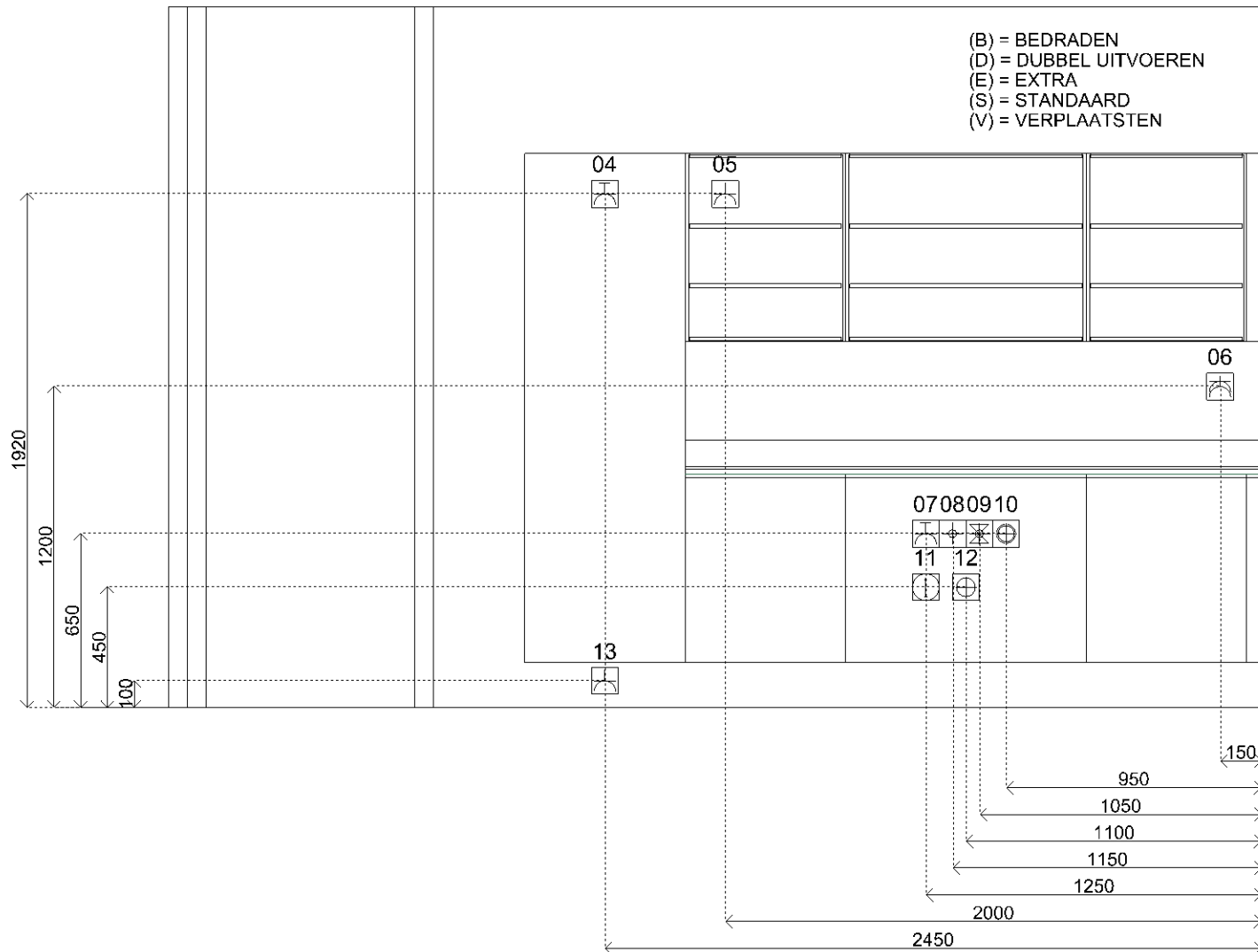


Sym	Detail
01	(S) E-WCD+ra t.b.v. afzuigkap 250 W
02	(S) D-WCD+ra t.b.v. huishoudelijk gebruik
03	(S) twee fasen perilex tbv elektrisch koken
04	(S) E-WCD+ra (grp) t.b.v. oven/combimagnetron 3,35 kW
05	(S) E-WCD+ra t.b.v. verlichting
06	(S) D-WCD+ra t.b.v. huishoudelijk gebruik
07	(S) E-WCD+ra (grp) t.b.v. vw 1,93 kW
08	(S) Warmwaterleiding inclusief filterstopkraan
09	(S) Koudwaterleiding inclusief filterstopkraan
10	(S) Kraan (kw) met beluchter en terugslagklep t.b.v.
11	(S) Loze leiding boiler
12	(S) Afvoer 40mm
13	(S) E-WCD+ra t.b.v. koelkast 130 W



Klant	Van Wijnen Projectontw. West B.V.	Project	Legmeer West te Uithoorn	Datum	14-6-2018
Referentie		BouwNr	-	Schaal	-
Bonnummer	45025936.01.16	Leveradres	Opstelling Veld A type B2 Excellent parallel / bnr. 7	Versie	DVR 13-04-16
Tekening	Installatie Wand 1	Verkoper	Lenneke Sander-Gorter	Formaat	A4L

Bouwkundige zaken op deze tekening zijn schetsmatig weergegeven. In werkelijkheid kunnen hierop afwijkingen voorkomen. Aan deze tekening kunnen geen rechten worden ontleend.



Sym	Detail
01	(S) E-WCD+ra t.b.v. afzuigkap 250 W
02	(S) D-WCD+ra t.b.v. huishoudelijk gebruik
03	(S) twee fasen perilex tbv elektrisch koken
04	(S) E-WCD+ra (grp) t.b.v. oven/combimagnetron 3,35 kW
05	(S) E-WCD+ra t.b.v. verlichting
06	(S) D-WCD+ra t.b.v. huishoudelijk gebruik
07	(S) E-WCD+ra (grp) t.b.v. vv 1,93 kW
08	(S) Warmwaterleiding inclusief filterstopkraan
09	(S) Koudwaterleiding inclusief filterstopkraan
10	(S) Kraan (kw) met beluchter en terugslagklep t.b.v.
11	(S) Loze leiding boiler
12	(S) Afvoer 40mm
13	(S) E-WCD+ra t.b.v. koelkast 130 W



Klant	Van Wijnen Projectontw. West B.V.	Project	Legmeer West te Uithoorn	Datum	14-6-2018
Referentie		BouwNr	-	Schaal	-
Bonnummer	45025936.01.16	Leveradres	Opstelling Veld A type B2 Excellent parallel / bnr. 7	Versie	DVR 13-04-16
Tekening	Installatie Wand 3	Verkoper	Lenneke Sander-Gorter	Formaat	A4L

Bouwkundige zaken op deze tekening zijn schetsmatig weergegeven. In werkelijkheid kunnen hierop afwijkingen voorkomen. Aan deze tekening kunnen geen rechten worden ontleend.