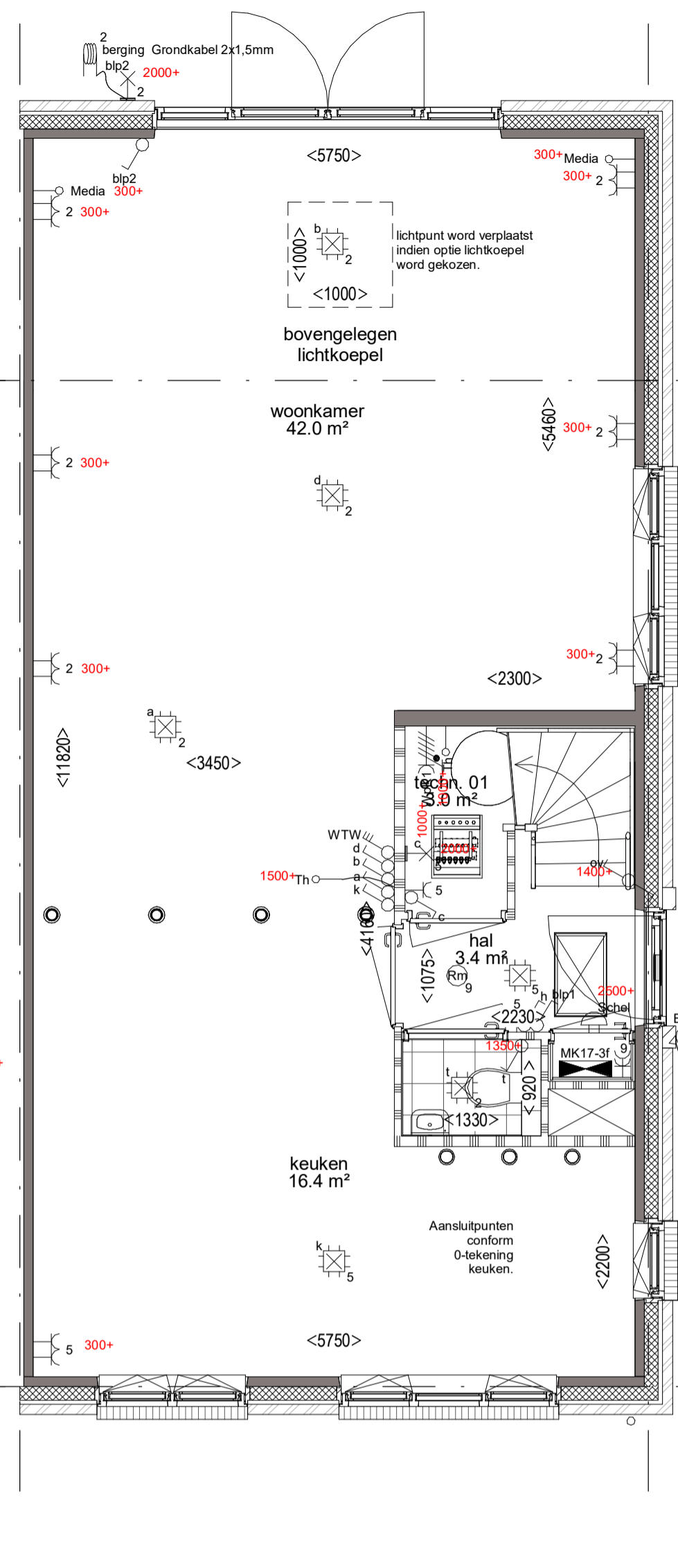
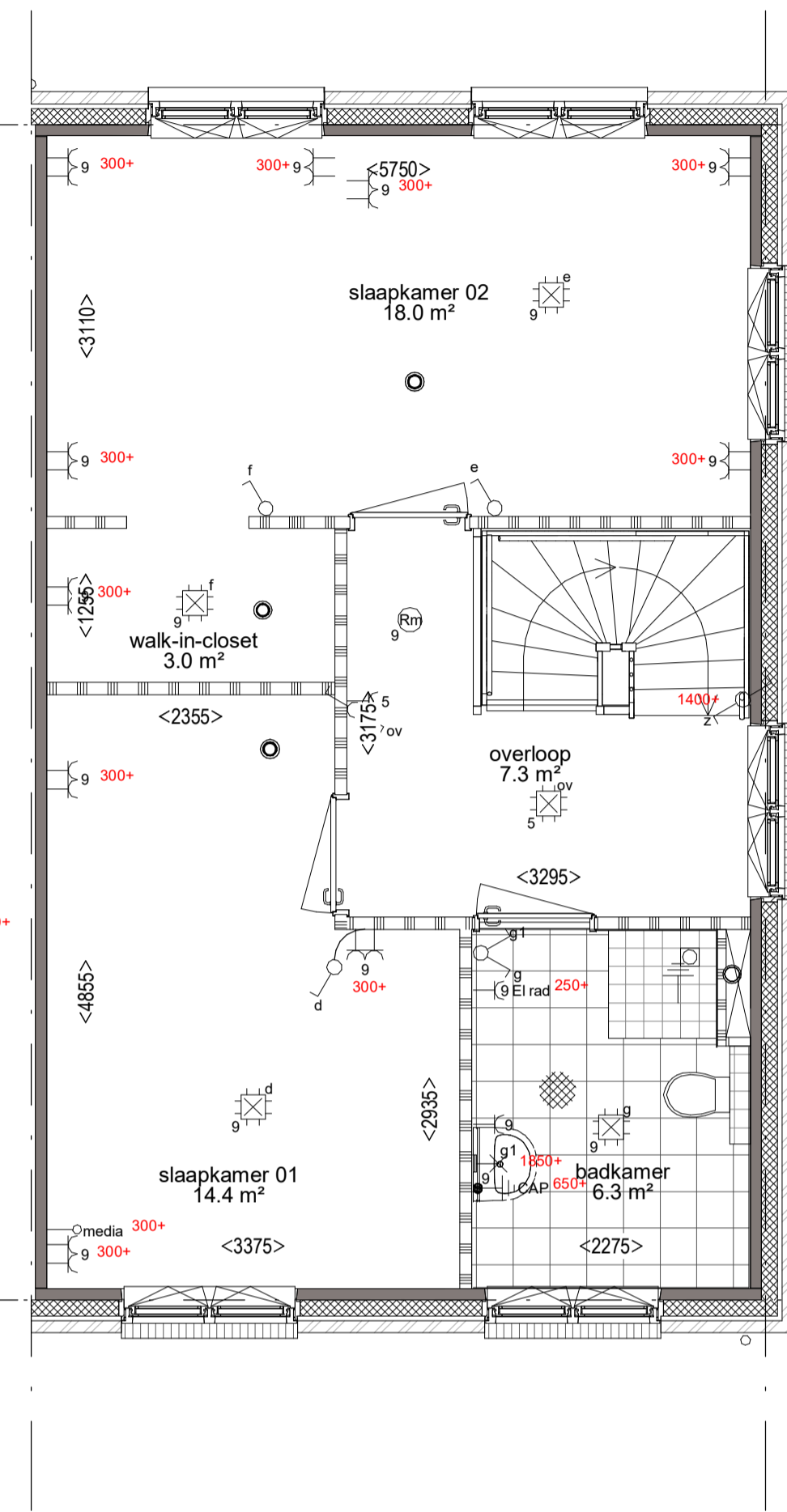


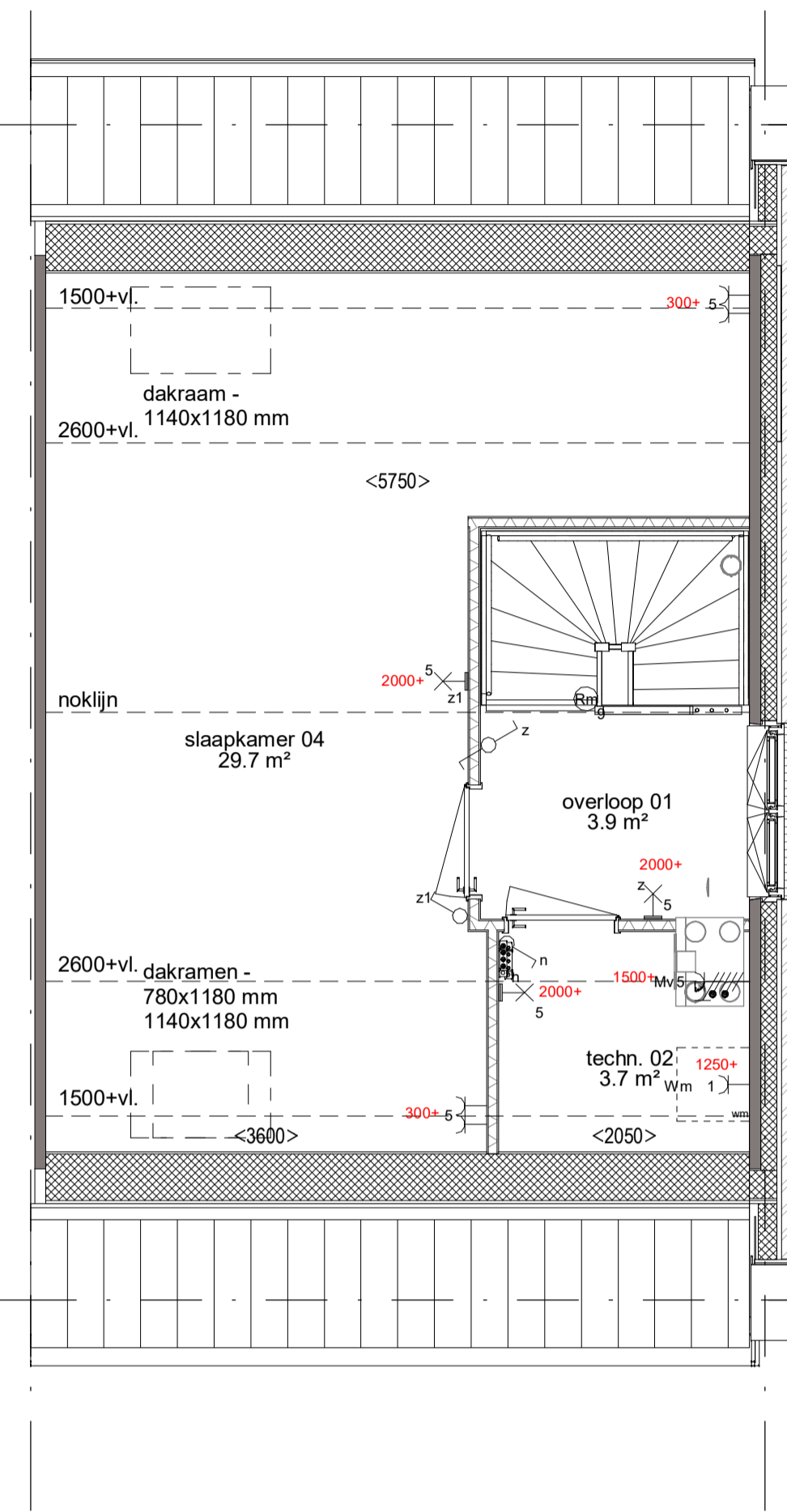
Begane grond
Optie uitbouw achtergevel 1,2 meter
Optie schuifpui
1:50



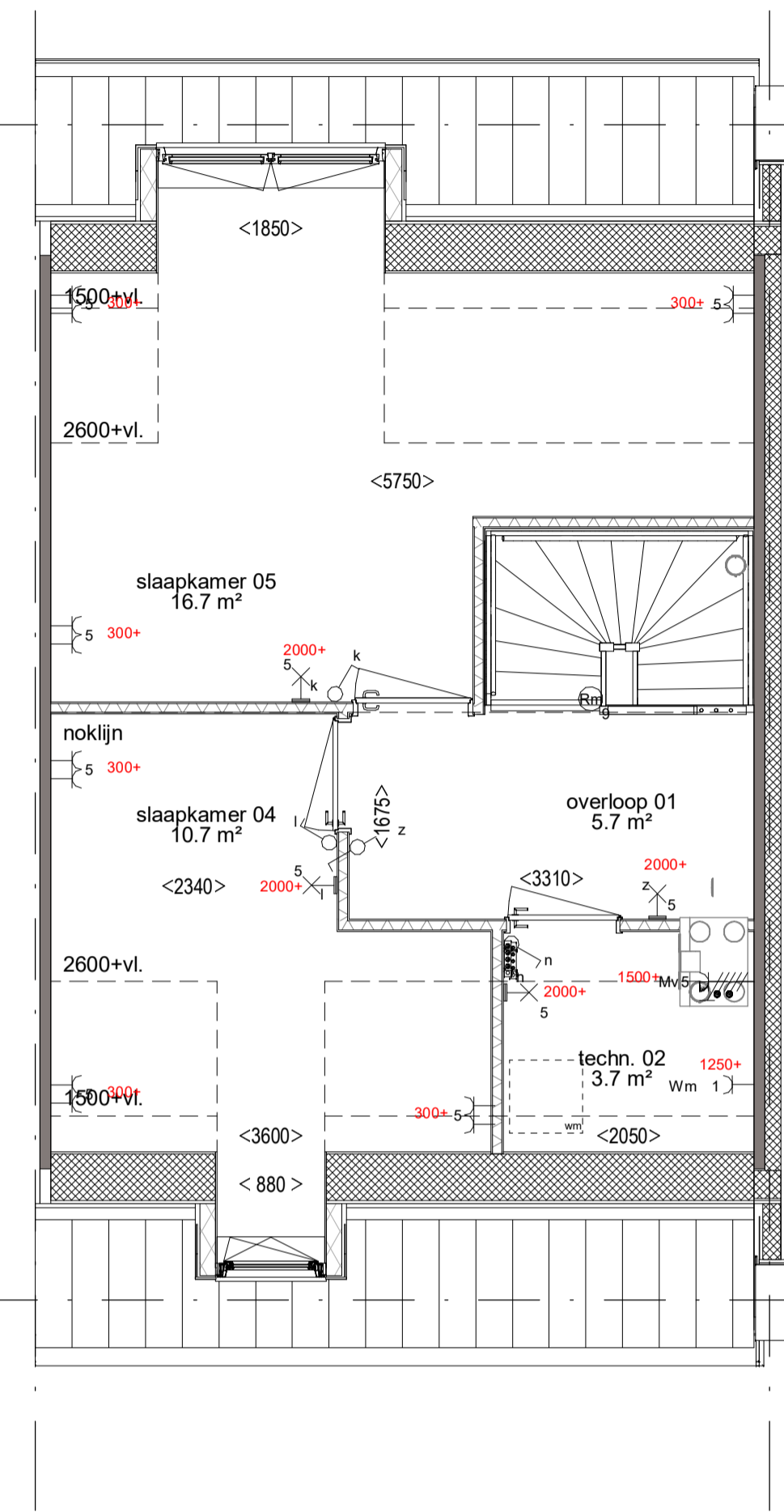
Begane grond
Optie uitbouw achtergevel 2,4 meter
Optie lichtkoepel in plat dak 1000 x 1000 mm
1:50



1e verdieping
Optie walk-in-closet met 2 slaapkamers
op de eerste verdieping
1:50



2e verdieping
Optie zolderindeling met 1 slaapkamer
Optie dakraam voorzijde 780 x 1180 mm.
Optie dakraam voorzijde 1140 x 1180 mm.
Optie dakraam achterzijde 1140 x 1180 mm.
Optie extra raam in zijgevel
1:50

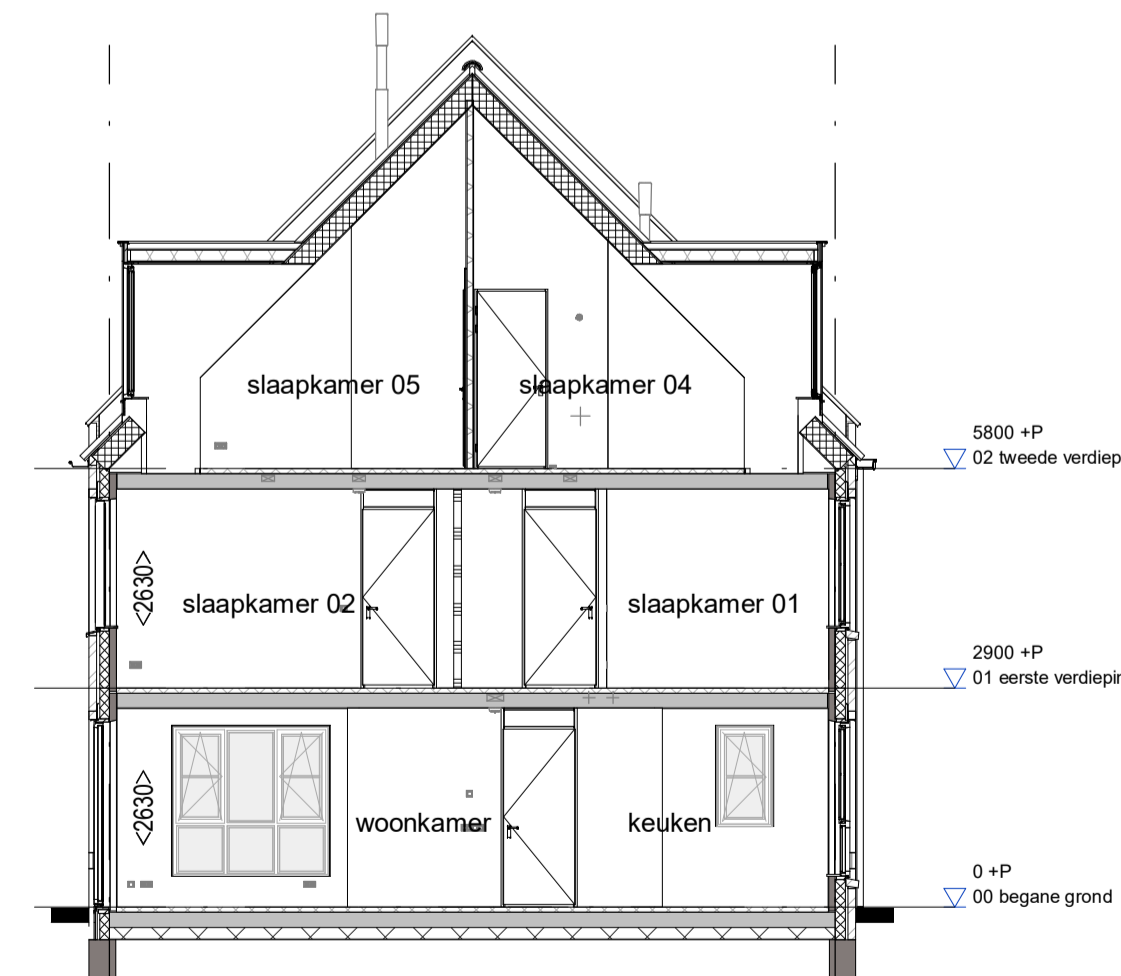


2e verdieping
Optie zolderindeling met 2 slaapkamers
Optie dakkapel voorzijde 880 mm. breed
Optie dakkapel achterzijde 1850 mm. breed
1:50



Voorgevel
Optie dakkapel voorzijde
880 mm. breed
1:100

Achtergevel
Optie dakkapel achterzijde
1850 mm. breed
1:100



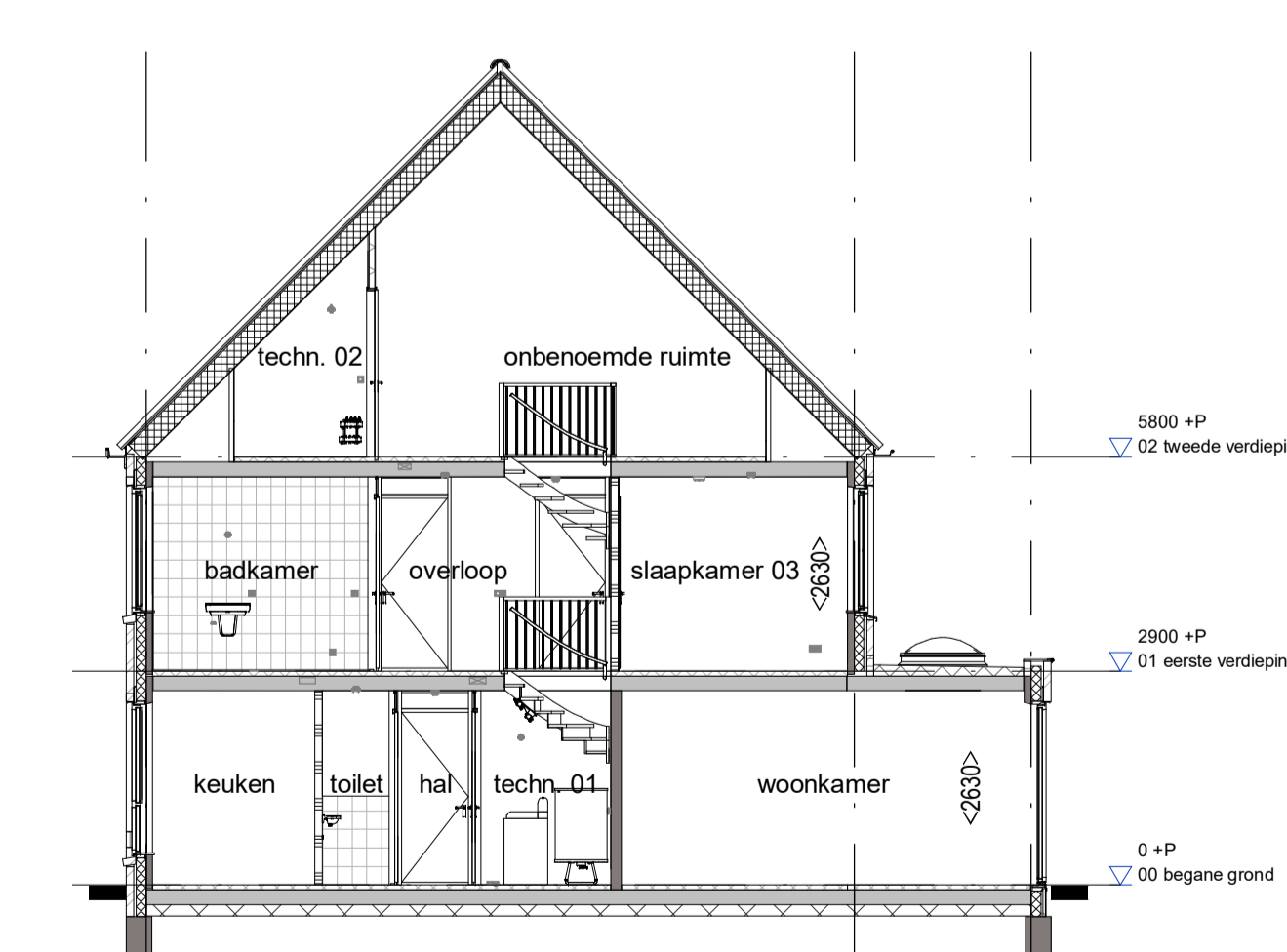
Doorsnede
Optie dakkapel voorzijde 880 mm. breed
Optie dakkapel achterzijde 1850 mm. breed
Optie zolderindeling met 2 slaapkamer
1:100



Achtergevel
Optie uitbouw achtergevel
Optie kunststof schuifpui ipv
standaard openslaande deuren
1:100



Zijgevel
Optie uitbouw achtergevel 2,4 meter
Optie lichtkoepel in plat dak 1000 x 1000 mm
Optie extra raam in zijgevel
1:100



Doorsnede
Optie uitbouw achtergevel 2,4 meter
Optie lichtkoepel in plat dak 1000 x 1000 mm
1:100

RENVOOI		
	Schakelaar, 1-polig	
	Schakelaar, 3-polig	
	Schakelaar, wisel	
	Wandcontactdoos 1-voudig met beschermingscontact	
	Wandcontactdoos 2-voudig met beschermingscontact	
	Wandcontactdoos, perle, voor fornuiskook	
	Aansluitpunt 1 fase, nul en beschermingscontact	
	Aarding	
	Aardmat	
	Drukknop	
	Schel	
	Verdelingsring / Materiaal / Groeipunktaf	
	meterkast	
	MK	
	wasmachine	

RENVOOI BOUWKUNDIG	
	metselwerk
	prefab beton
	isolatie
	binnenwand 70 / 100mm
	metal stud 100mm
	entree woning
	afzuigpunt mechanische ventilatie
	knipkruk
	warmtepomp
	opstelplaats wasmachine
	wastafel, volgens omschrijving sanitaarpakket
	fontein, volgens omschrijving sanitaarpakket
	wandcloset, volgens omschrijving sanitaarpakket
	douche verdiept
	verdelers
	voorraadvat

	Project:		Werknr:	0001
			Bladnr:	6000.02.HL
	Onderdeel:	Optie tekening Bouwnummer 17	Schaal:	1:50 / 1:100
			Formaat:	A1
	Opdrachtgever:	Van Wijnen Haarlemmermeer B.V.	Datum:	28-07-2018
			Gewijzigd:	a: b: c: d: e: