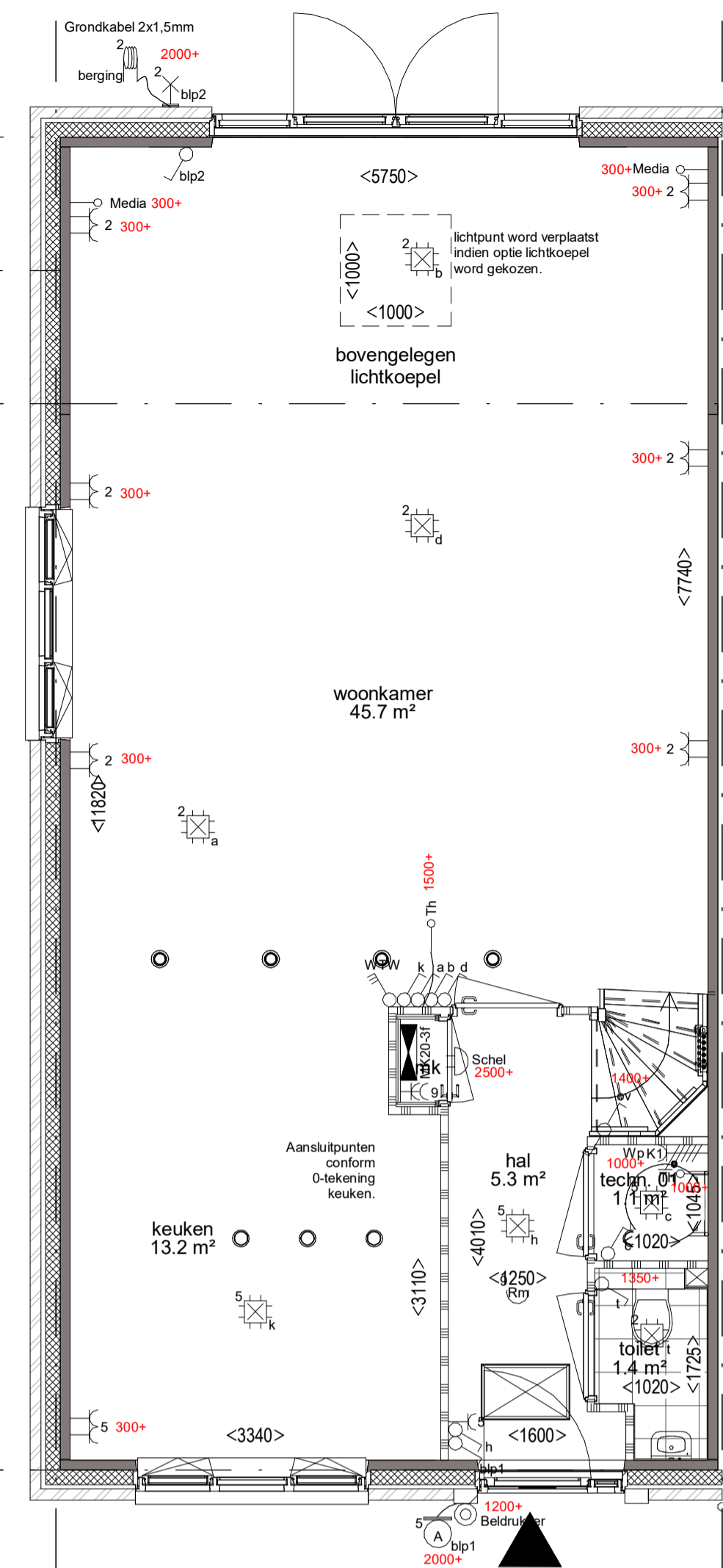
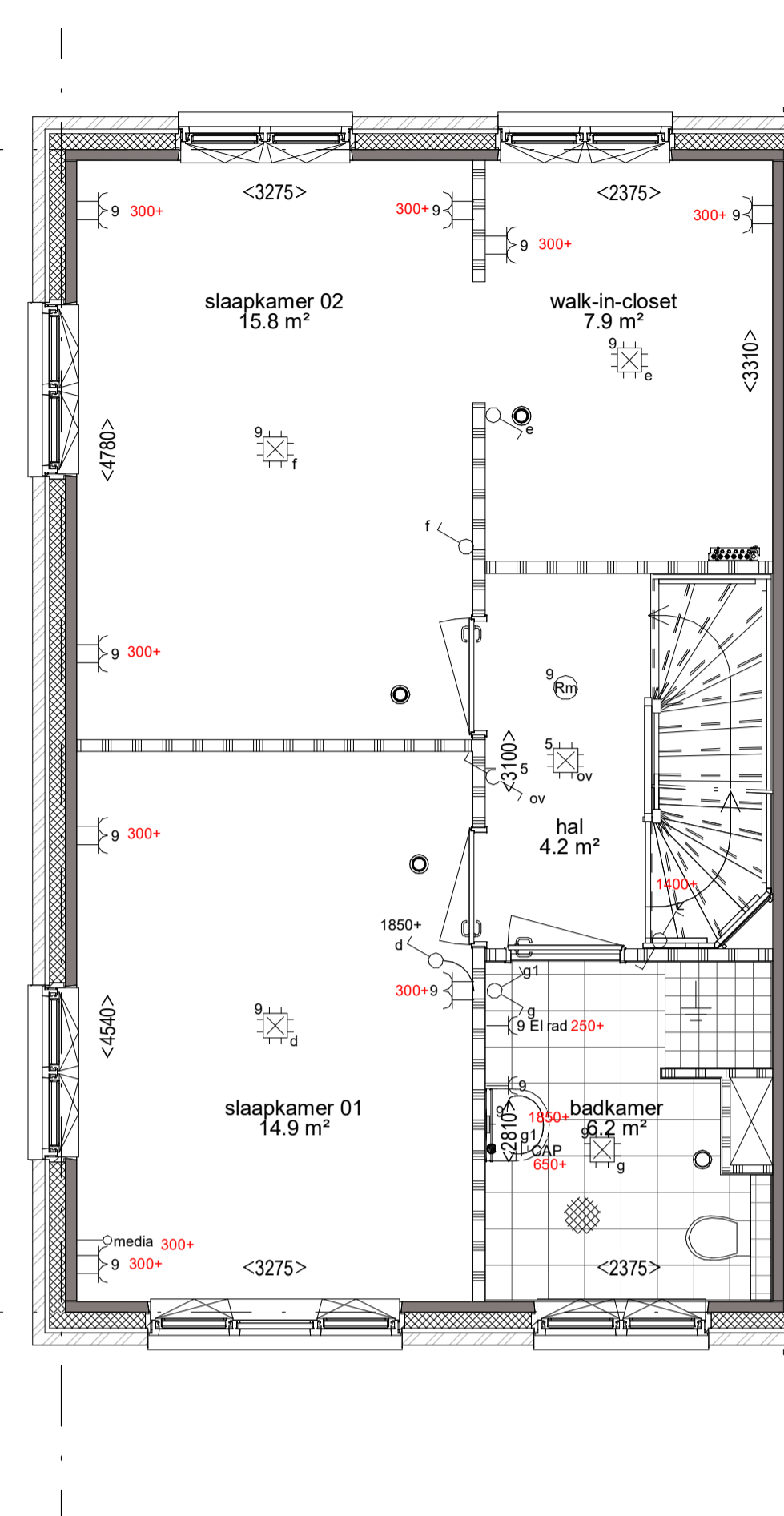


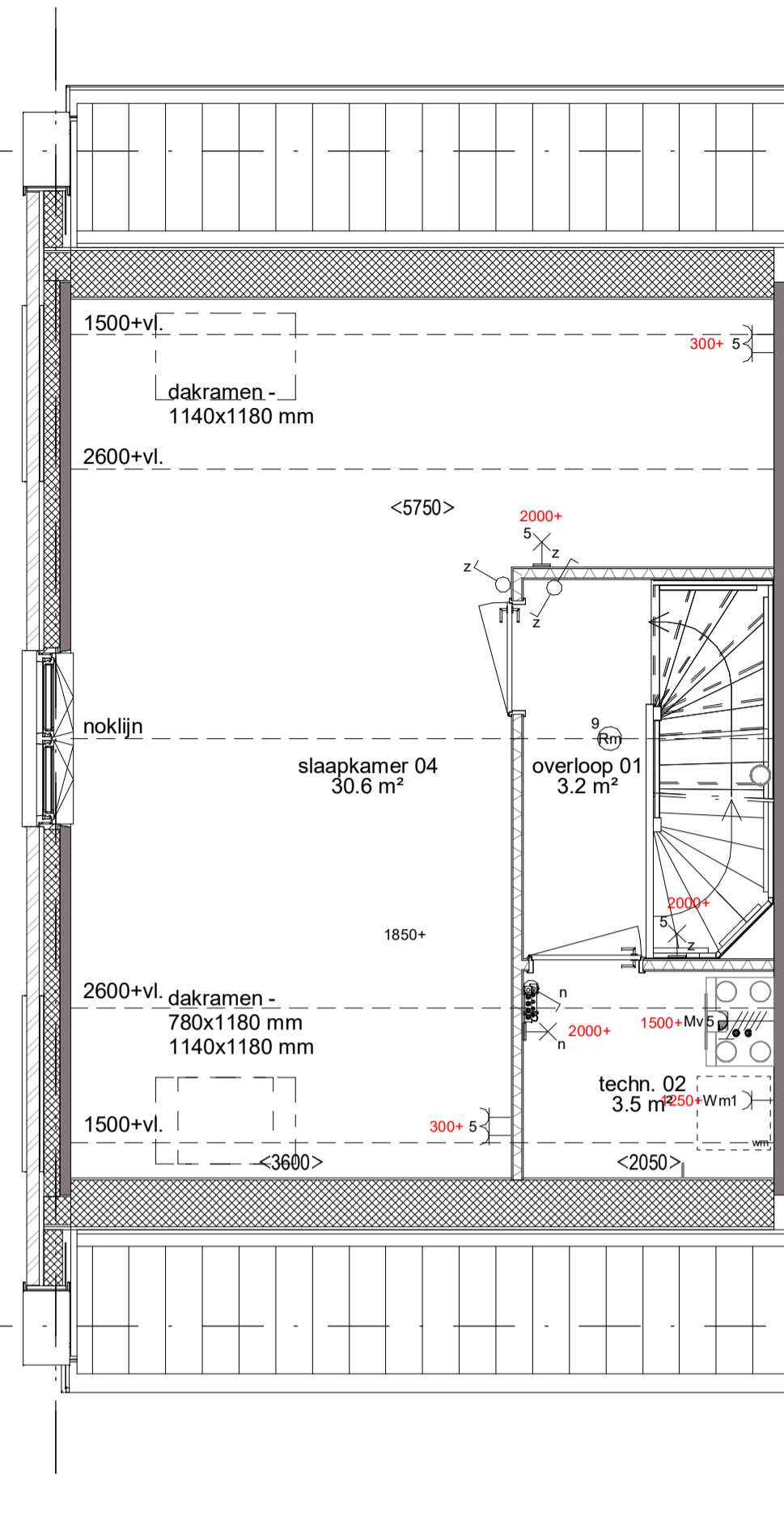
Begane grond
Optie uitbouw achtergevel 1,2 meter
Optie trapkast
Optie schuifpui
1:50



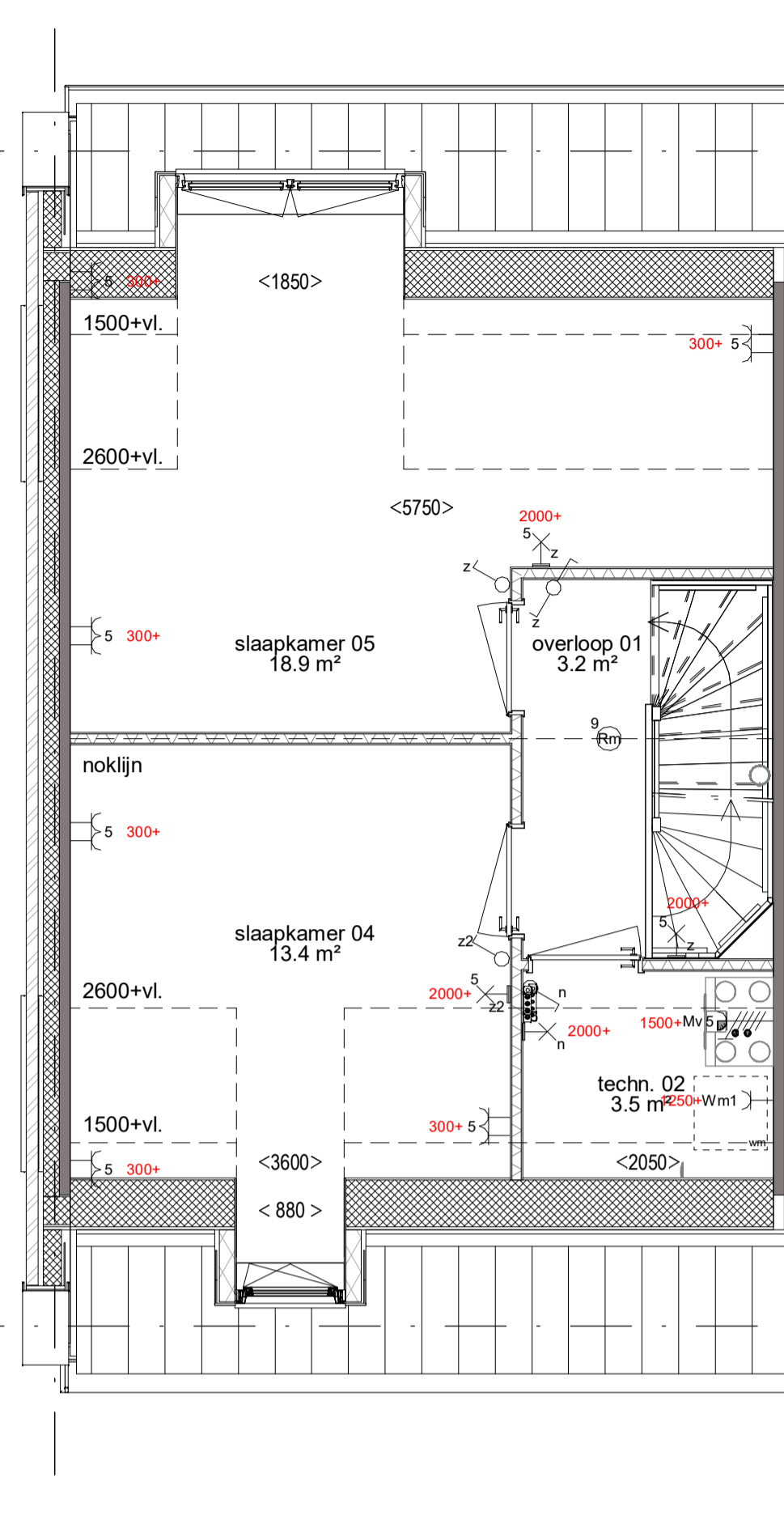
Begane grond
Optie uitbouw achtergevel 2,4 meter
Optie lichtkoepel in plat dak 1000 x 1000 mm
1:50



1e verdieping
Optie walk-in-closet met 2 slaapkamers
op de eerste verdieping
1:50



2e verdieping
Optie zolderindeling met 1 slaapkamer
Optie dakraam voorzijde 780 x 1180 mm.
Optie dakraam voorzijde 1140 x 1180 mm.
Optie dakraam achterzijde 1140 x 1180 mm.
1:50



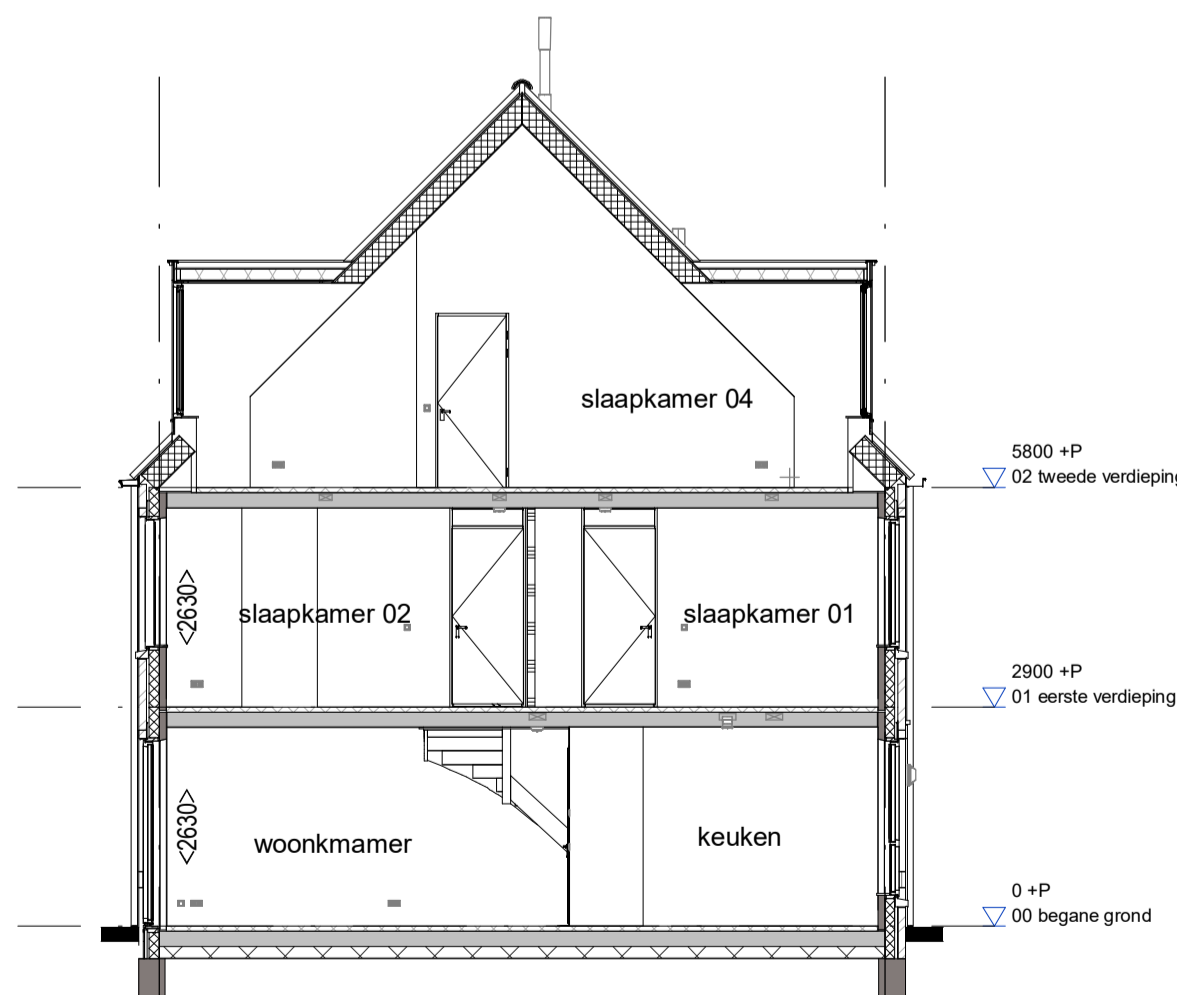
2e verdieping
Optie zolderindeling met 2 slaapkamers
Optie dakkapel voorzijde 880 mm. breed
Optie dakkapel achterzijde 1850 mm. breed
1:50



Voorgevel
Optie dakkapel voorzijde
880 mm. breed
1:100



Achtergevel
Optie dakkapel achterzijde
1850 mm. breed
1:100



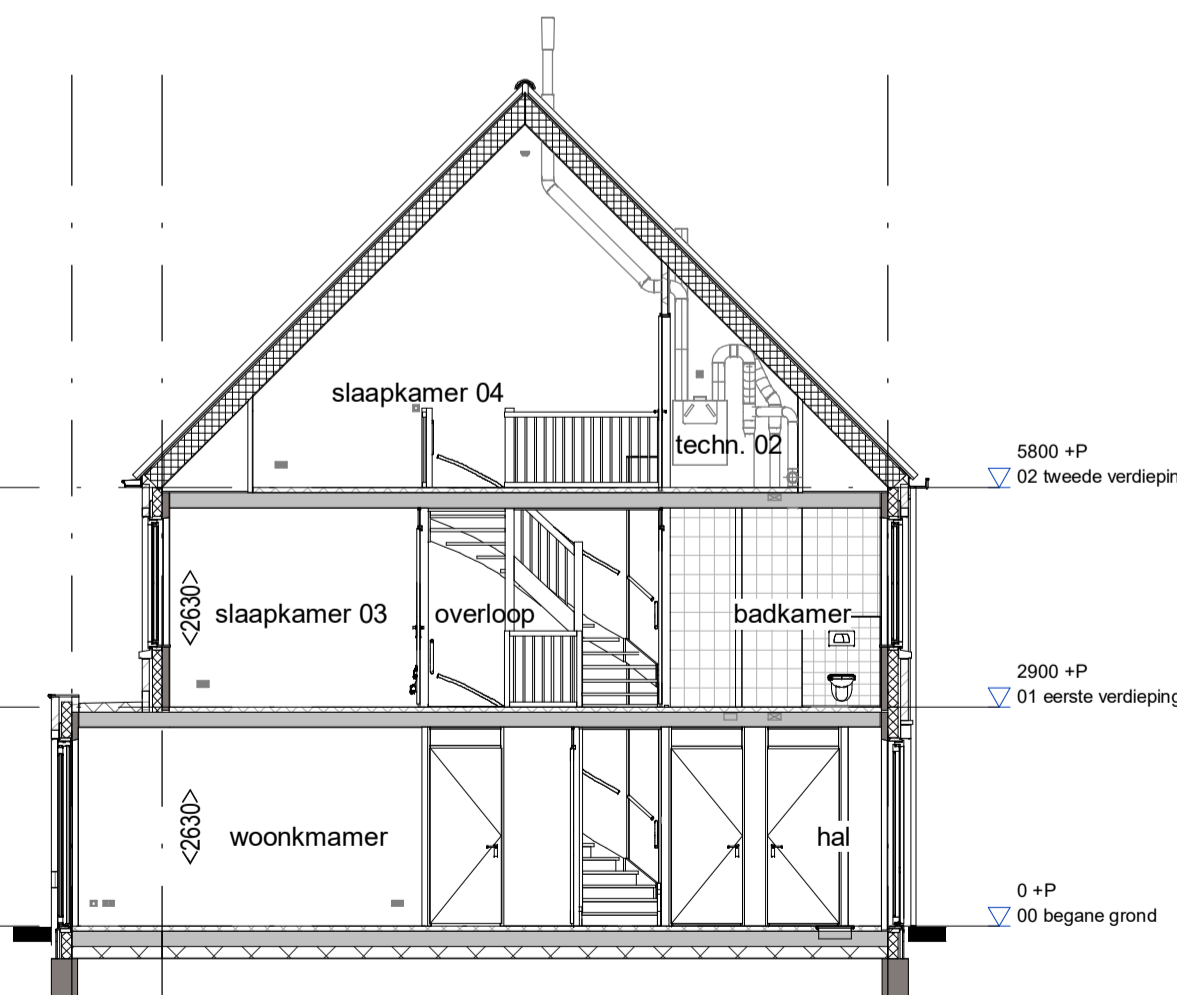
Doorsnede
Optie dakkapel voorzijde 880 mm. breed
Optie dakkapel achterzijde 1850 mm. breed
Optie zolderindeling met 1 slaapkamer
1:100



Achtergevel
Optie uitbouw achtergevel
Optie kunststof schuifpui
ipv standaard
openslaande deuren
1:100



Zijgevel
Optie uitbouw achtergevel 2,4 meter
Optie lichtkoepel in plat dak 1000 x 1000 mm
Optie extra kozijn zolderverdieping
1:100



Doorsnede
Optie uitbouw achtergevel 1,2 meter
Optie zolderindeling met 1 slaapkamer
1:100

RENVOOI		
	Schakelaar, 1-polig	Aansluitpunt 3-fasen, nul en beschermingscontact
	Schakelaar, 3-polig	Thermostaatbedrijf, bedraad
	Schakelaar, wisel-	Centraal aansluitpunt
	Wandcontactdoos 1-voudig met beschermingscontact	Aansluitpunt niet bedraad
	Wandcontactdoos 2-voudig met beschermingscontact	Aansluitpunt licht, wand-
	Wandcontactdoos, penke, voor fornuiskook	Centraaldoos met lichtpunt
	Aansluitpunt 1 fase, nul en beschermingscontact	Rookmelder
	Aarding	wm
	Aardmat	meterkast
	Drukknop	Verdeelrichting / Meterkast / Groepsenkast
	Schiel	
	Verdeelrichting / Meterkast / Groepsenkast	
	meterkast	
	wasmachine	

RENVOOI BOUWKUNDIG	
	metselwerk
	prefab beton
	isolatie
	binnenwand 70 / 100mm
	metal stud 100mm
	entree woning
	afsluippunt mechanische ventilatie
	knipkruk
	warmtepomp
	opstelplaats wasmachine
	wastafel, volgens omschrijving sanitairepakket
	fontein, volgens omschrijving sanitairepakket
	wandcloset, volgens omschrijving sanitairepakket
	douche verdiept
	verdeler
	voorraadvat

De kleuren van de gevels, kozijnen, ramen en deuren verschillen per bouwnummer en kunnen afwijken.
De opties van bouwnummers 4, 6 en 13 zijn gespiegeld weergegeven.

	Project: aangenaam Legmeer	Werknr: 0001 Bladnr: 6000.00.HL
	Onderdeel: Optie tekening Bouwnummers 4, 5, 6, 7, 12, 13, 14 en 20	Schaaf: 1:50 / 1:100 Formaat: 1051x594 Datum: 28-06-2018
GROOT PARTNERS bureau voor bouwproces beheersing bv	Opdrachtgever: Van Wijnen Haarlemmermeer B.V.	Gewijzigd: a: b: c: d: e: