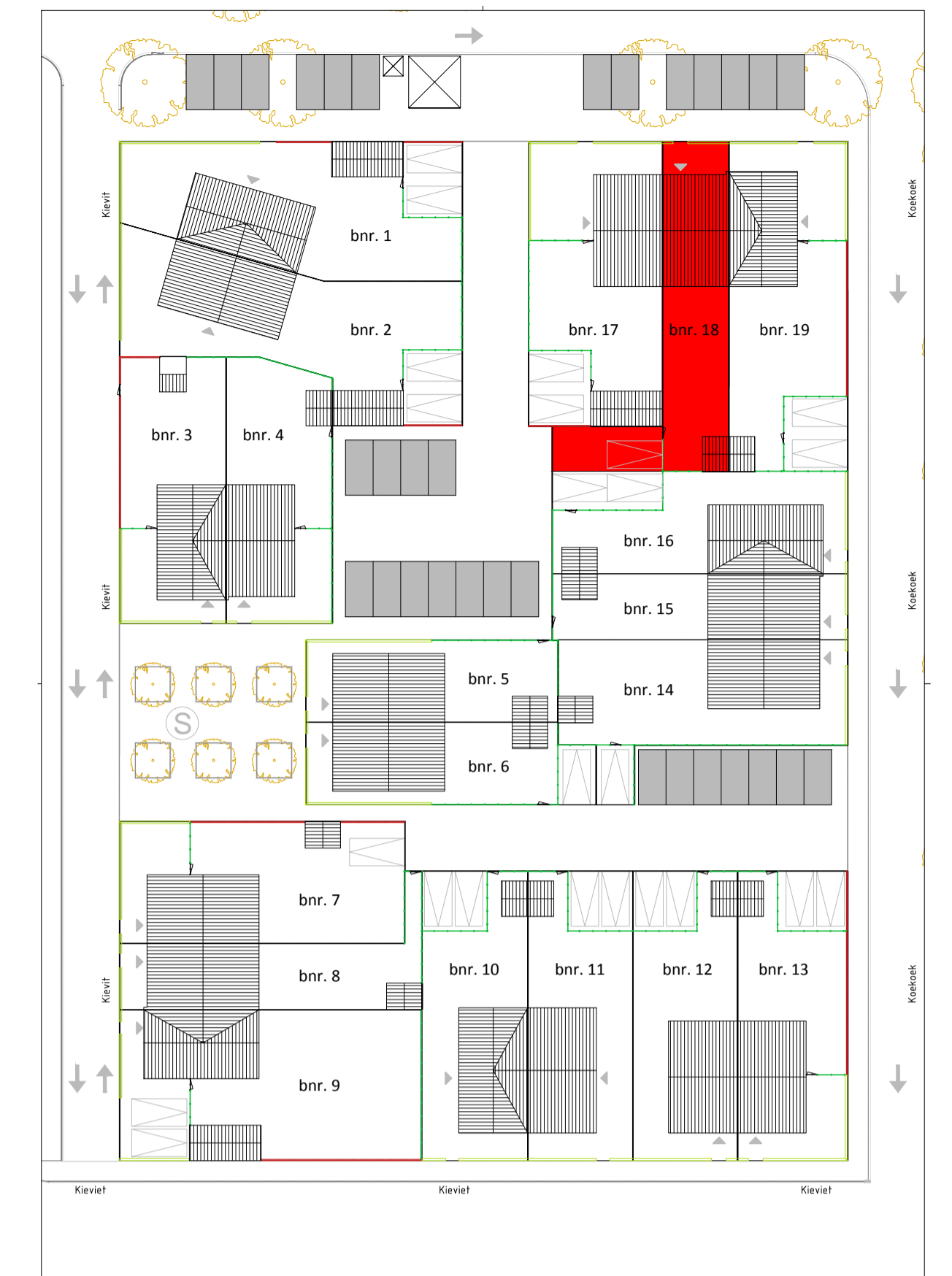


Begane grond
1:50

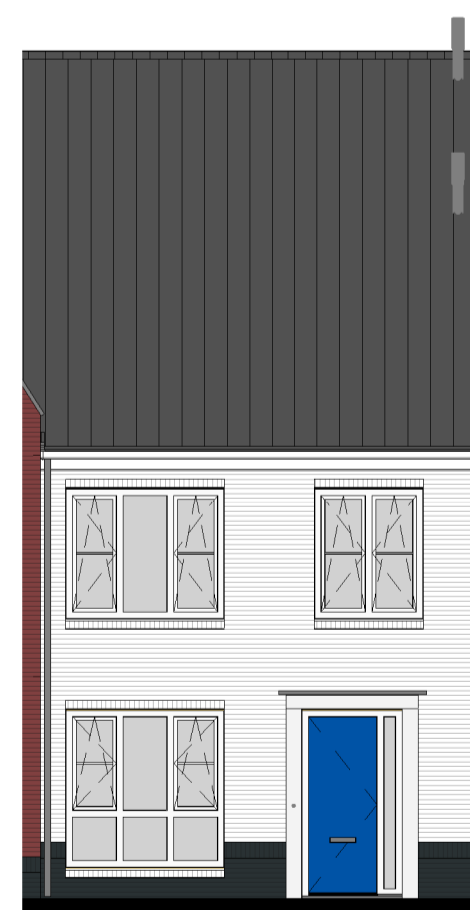
1e Verdieping
1:50

2e Verdieping
1:50

Dak
1:50



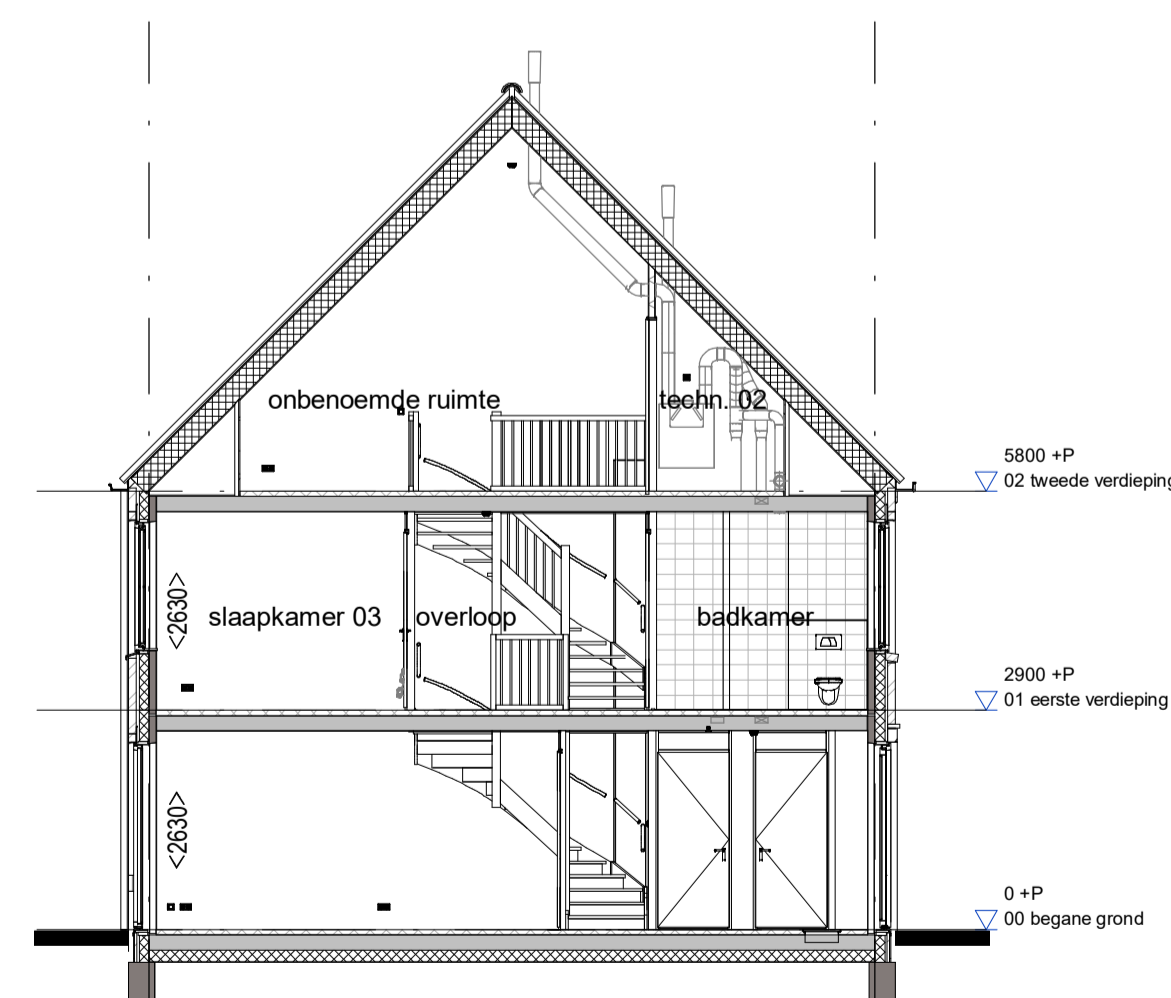
Situatie 1:500



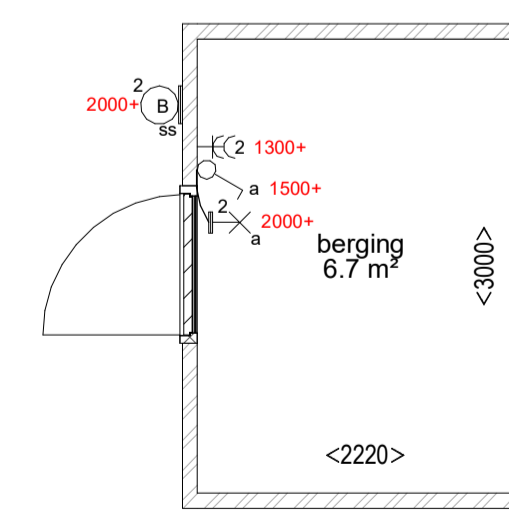
Voorgevel
1:100



Achtergevel
1:100



Doorsnede
1:100



Berging
1:50

RENVOOI		
	Schakelaar, 1-polig	
	Schakelaar, 3-polig	
	Schakelaar, wissel	
	Wandcontactdoos 1-voudig met beschermingscontact	
	Wandcontactdoos 2-voudig met beschermingscontact	
	Wandcontactdoos, perfix, voor fornuiskook	
	Aansluitpunt 1 fase, nul en beschermingscontact	
	Aarding	
	Aardmat	
	Drukknop	
	Schel	
	Verdelinrichting / Meterkast / Groepenkast	
	meterkast	
	wasmachine	

RENVOOI BOUWKUNDIG	
	metselwerk
	prefab beton
	isolatie
	binnenwand 70 / 100mm
	metalstud wand 100mm
	wandtegelswerk
	entree woning
	afzuigpunt mechanische ventilatie
	knuiptuk
	warmtepomp
	opstelplaats wasmachine
	wastafel, volgens omschrijving sanitairpakket
	fontein, volgens omschrijving sanitairpakket
	wanddozet, volgens omschrijving sanitairpakket
	douche verdiept
	verdelers
	voorraadvat

DISCLAIMER
De op deze tekening aangegeven maten zijn circa maten in millimeters en kunnen afwijken van de werkelijke maten, waarbij geen rekening is gehouden met enige wanddikte, plinten, afmetingen, etc. In verband met nauwkeurige uitwerking van details, constructies, maatvoering materialen e.d. kunnen er kleine afwijkingen ontstaan ten opzichte van de nu vermelde gegevens. Deze geringe afwijkingen geven geen aanleiding tot verrekening. Aan de op deze tekening aangegeven maten kunnen derhalve geen rechten worden ontleend. De op deze tekening aangegeven maatvoering is niet geschikt voor opdrachten aan derden door koper(s). De posities van aansluitingen en installatie onderdelen zijn indicatief op tekening weergegeven. De exacte aantallen en posities zullen na berekening in het werk door de installateurs worden bepaald en kunnen afwijken van deze tekening.

	Project:		Werknr: 0001
			Bladnr: 01.07.C08.18
	Onderdeel:	Verkooptekening Bouwnummer 18	Schaal: 1:50 / 1:100 / 1:500
			Formaat: A1
	Oprachtgever:	Van Wijnen Haarlemmermeer B.V.	Datum: 28-06-2018
			Gewijzigd: a: b: c: d: e: